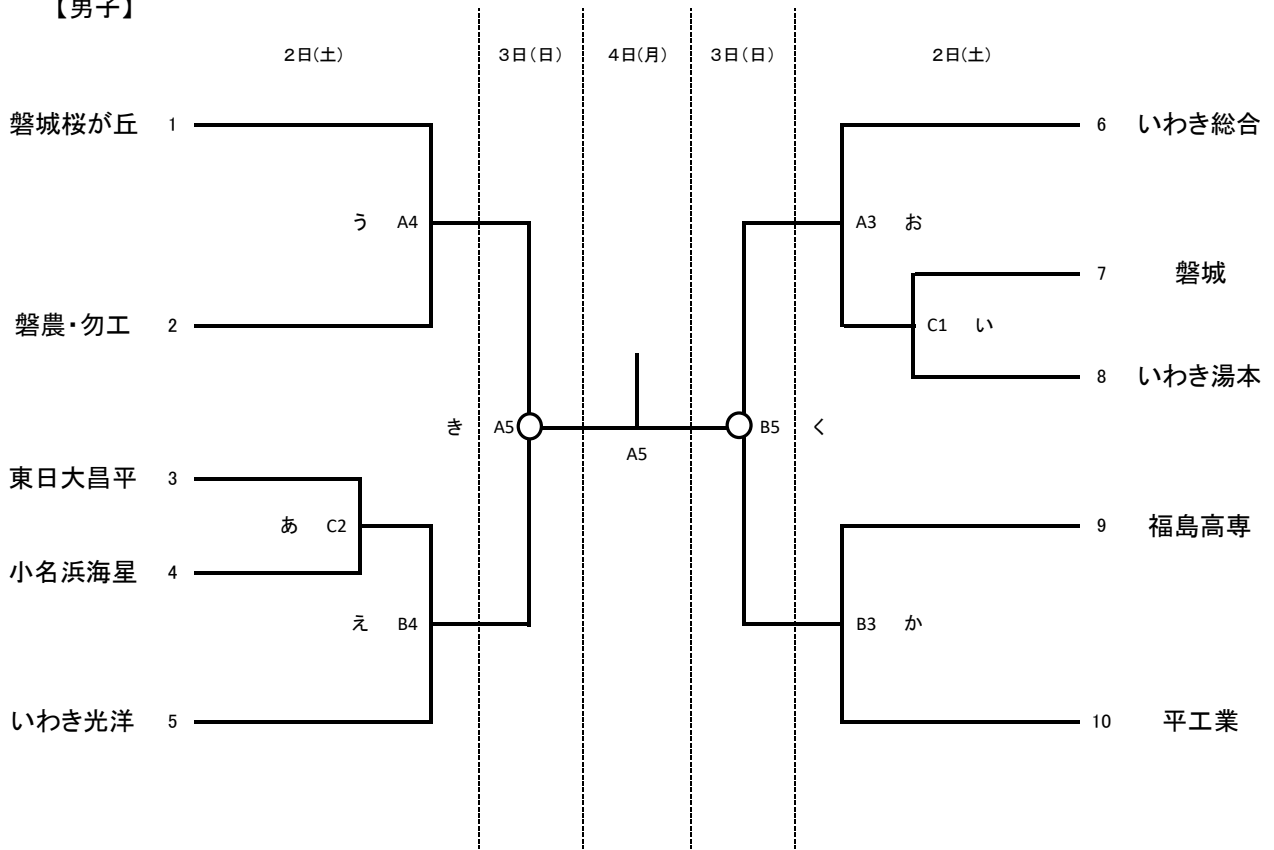
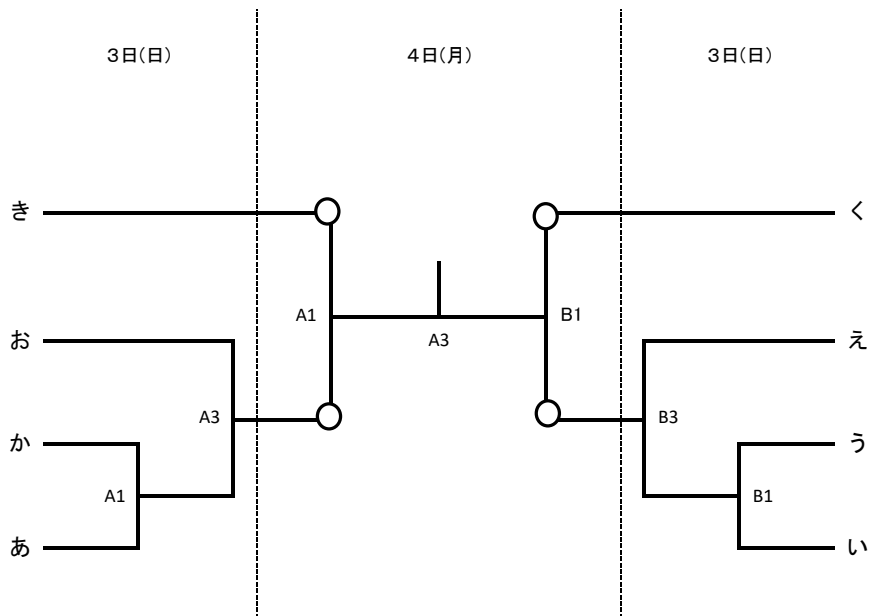


令和5年度福島県高等学校新人体育大会バスケットボール競技いわき地区大会

【男子】

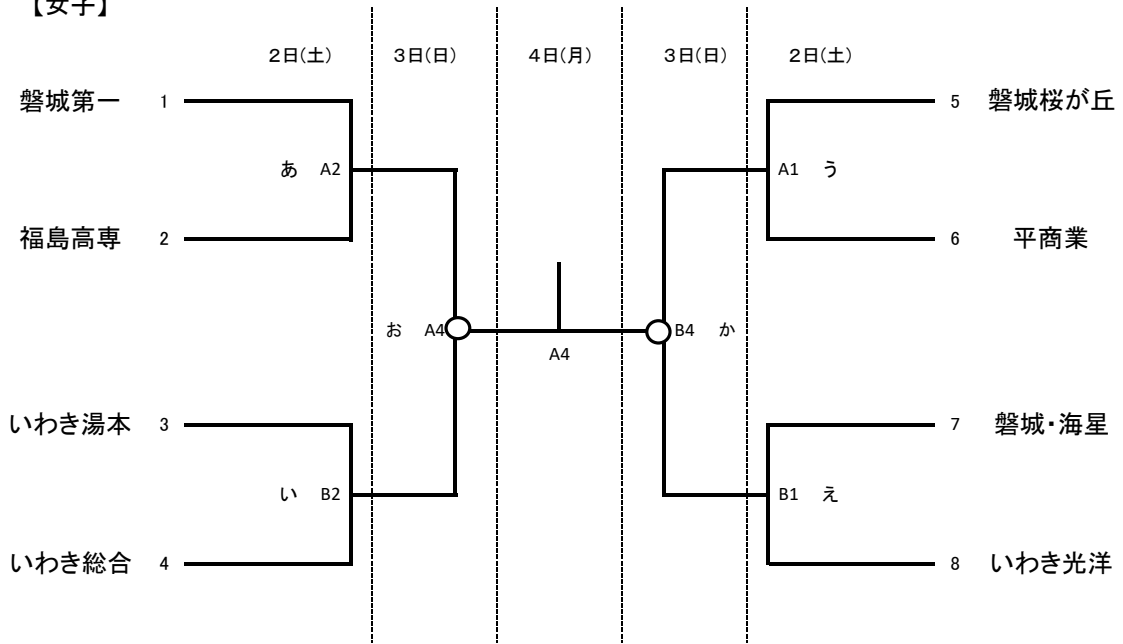


順位決定戦

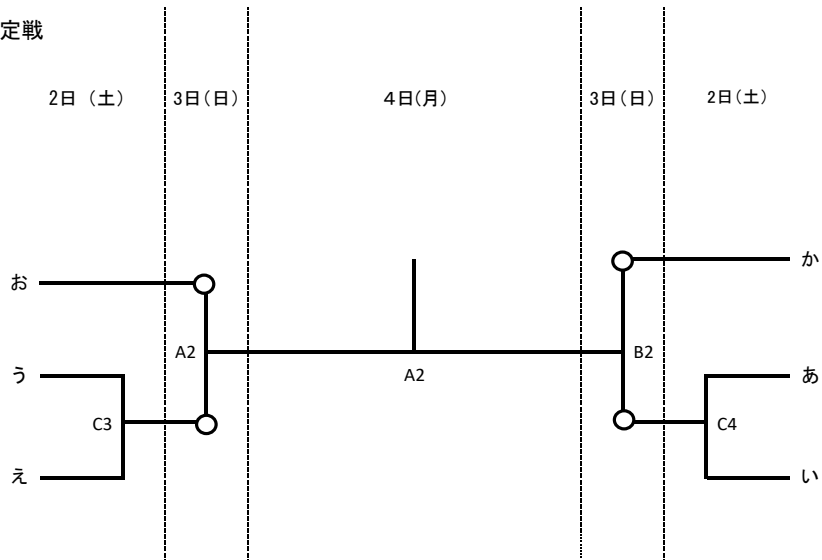


令和5年度福島県高等学校新人体育大会バスケットボール競技いわき地区大会

【女子】



順位決定戦



【試合会場】

いわき市総合体育
(A・B・Cコート)

【試合開始予定時間】

	第1試合	第2試合	第3試合	第4試合	第5試合
12月2日(土)	9:30	11:00	12:30	14:00	15:30
12月3日(日)	9:00	10:30	12:00	13:30	15:00
12月4日(月)	9:00	10:30	12:00	13:30	15:00